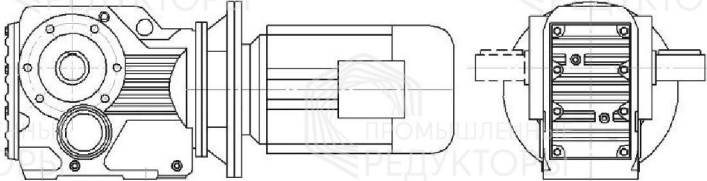
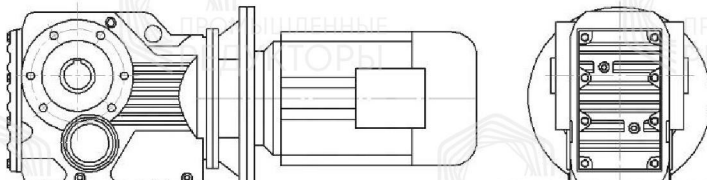
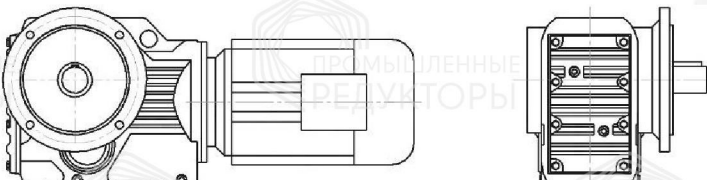


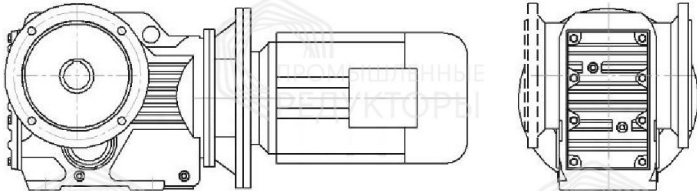
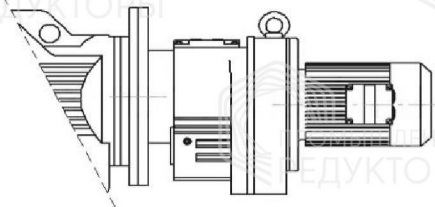
## Условные обозначения

### Мотор-редуктор ПР 319 (Ц)-27,88-51-5,5\*1500.M1.SS1.F1.TA1

ПР 319	(Ц)	27,88	51	5,5*1500	M1	SS1	F1	TA1
Модель и типоразмер редуктора	Исполнение вала редуктора	Передаточное число	Обороты на выходном валу редуктора Nвых, об/мин	Мощность и обороты электродвигателя	Монтажное исполнение	Направление выходного вала	Направление выходного фланца	Исполнение с резиновым буфером

## Модели редукторов

Модель редуктора	Особенности исполнения
ПР 319 (Ц)	 <p>Выходной цилиндрический вал Монтаж редуктора с помощью крепежных отверстий на корпусе редуктора</p>
ПР 319 (П)	 <p>Полый выходной вал со шпоночным пазом Монтаж редуктора с помощью крепежных отверстий на корпусе редуктора, либо на вал оборудования</p>
ПР 319 (ФЦ)	 <p>Выходной цилиндрический вал Монтаж редуктора с помощью фланца на выходном валу (типоразмер выходного фланца B5)</p>

<p><b>ПР 319 (ФП)</b></p>		<p>Полый выходной вал со шпоночным пазом Монтаж редуктора с помощью фланца на выходном валу (типоразмер выходного фланца В5)</p>
<p><b>ПР 319 ПР 11</b></p>		<p>На редуктор установлен цилиндрический мотор-редуктор серии ПР 11 (вместо электродвигателя)</p>